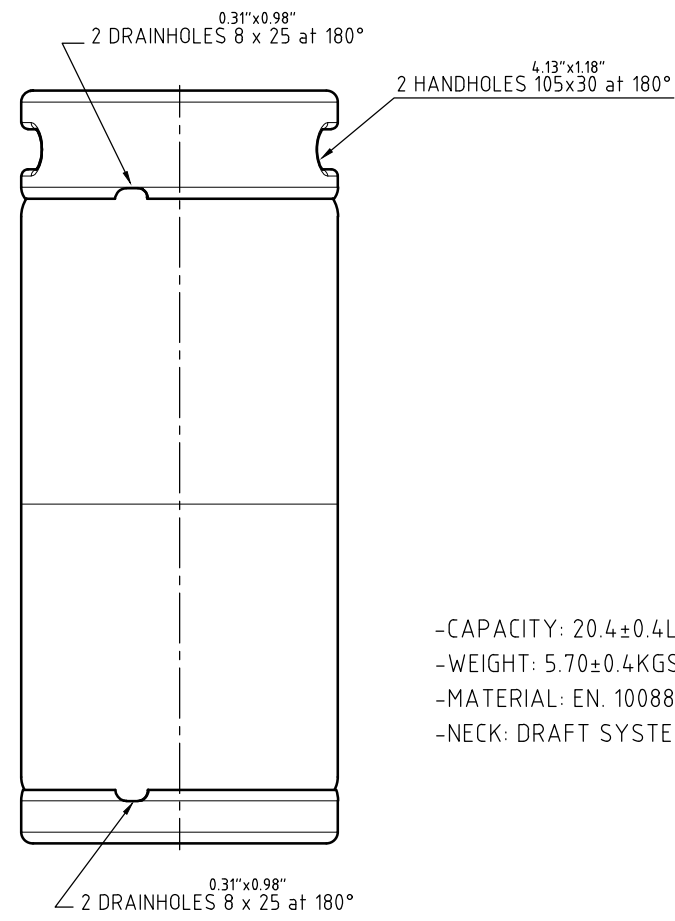
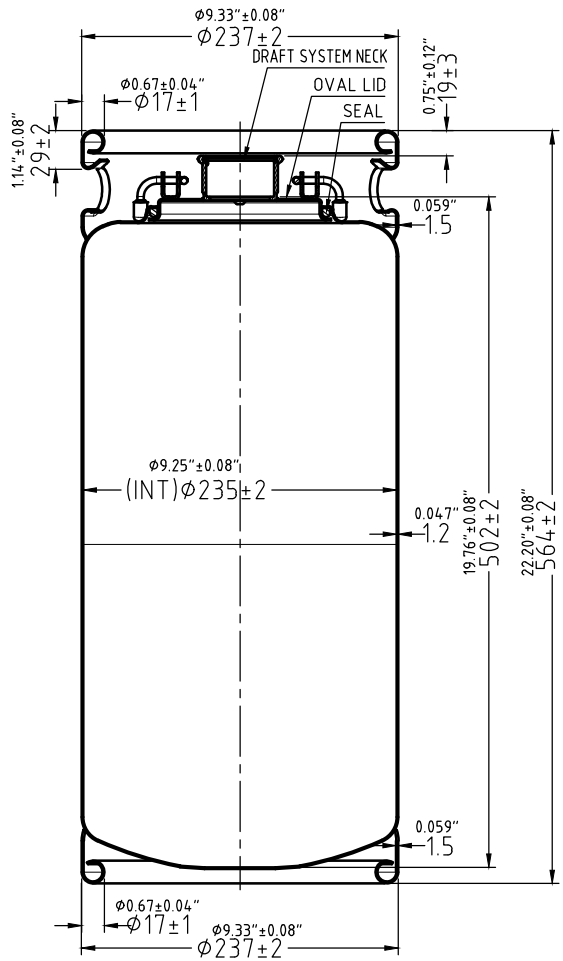
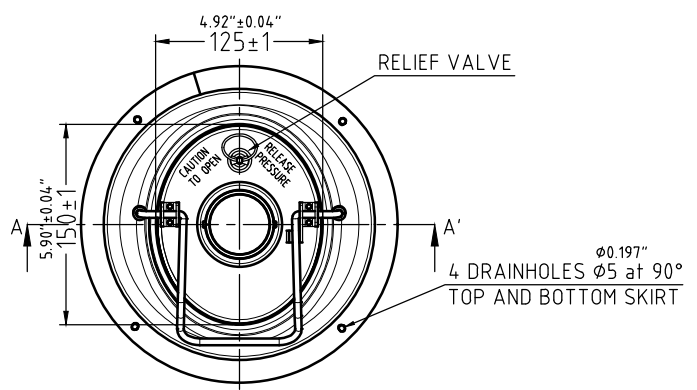



SECTION A-A'



-CAPACITY: 20.4±0.4LTS. (5.38±0.11 US GAL.)
 -WEIGHT: 5.70±0.4KGS. (12.57±0.88LB.)
 -MATERIAL: EN. 10088-2 (AISI 304)(DIN 1.4301)
 -NECK: DRAFT SYSTEM



4	21.01.2020	V. Rojo	M. Galindo	Según archivo CAD
REV.	FECHA	DISEÑADO	VERIFICADO	DESCRIPCIÓN
MODIFICACIONES				
DISEÑADO	FECHA	NOMBRE	 DEPARTAMENTO Ingeniería de Producto PROYECTO C000-20L-Starter-01/20	
VERIFICADO	15.03.2018	M. López		
ESCALA:	20 LTS. $\phi 237$ KEG			Nº DE PLANO: 17.000.99Rev4
NORMA:	DRAFT SYSTEM NECK			Tolerancia general especificada
	STARTER KEG			A4