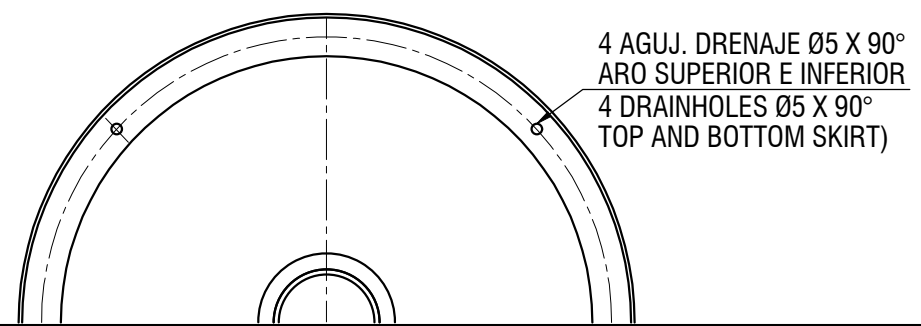


(11.100"±0.078")  
 Ø282±2  
 (0.70")  
 18  
 DRAFT SYSTEM  
 (0.34"±0.078")  
 8.6±2  
 (0.080")  
 2  
 (10.93"±0.078")  
 ØInt.278±2  
 (0.055")  
 1.4  
 (6.88"±0.078")  
 175±2  
 (7.59"±0.078")  
 193±2  
 (11.250"±0.078")  
 Ø286±2  
 DIAMETRO EXT. BORDON  
 (OUTSIDE ROLL DIAMETER)  
 (0.080")  
 2  
 (11.100"±0.078")  
 Ø282±2  
 DIAMETRO ARO  
 (SKIRT DIAMETER)

(~3.54")  
 ~90  
 ~35  
 (~1.37")  
 (0.31" X 0.98")  
 2 AGUJ. DRENAJE 8X25X180°  
 (2 DRAINHOLES 8X25X180°)  
 (0.31" X 0.98")  
 4 AGUJ. DRENAJE 8X25X90°  
 (4 DRAINHOLES 8X25X90°)

- VOLUMEN/CAPACITY: 29.56±0.20 LTS./7.81±0.05 GAL.
- PESO/WEIGHT: 8.15 ±0.5KGS. /18.1±1.10 LBS. SIN ESPADIN/WITHOUT SPEAR
- MATERIAL: ST. STEEL EN. 10088-2 (1.4301) (AISI 304)
- BOCA (NECK): DRAFT SYSTEM



Rev.	FECHA	PROYECTO	DIBUJO	COMPROBÓ	DESCRIPCIÓN
2	18.10.2017	M. Galindo	A. Martín	J.A Capilla	Se ajusta la distancia entre bordones y se corrige espesor cuerpos
1	18.04.2017	M. Galindo	A. Martín	J.A Capilla	Se actualiza el logo corporativo en el cajetín y se añaden los textos en español

MODIFICACIONES Y ADICIONES					
PROYECTO	FECHA	NOMBRE	FIRMA	DEPARTAMENTO	
	25.02.2015	M. Galindo		Oficina Técnica de diseño	
DIBUJO	25.02.2015	A. Salmerón		PROYECTO	
COMPROBÓ	25.02.2015	J.A Capilla		C592-1/4S-05/17	

Escala: s/c Norma: 	<b>BARRIL 1/4BBL ALTO ESPECIAL</b> <b>(SLIM 1/4 BBL KEG)</b> <b>PMX</b>	Nº de plano: <b>113.592.00Rev2</b> Tolerancia general especificada
------------------------------	---	---