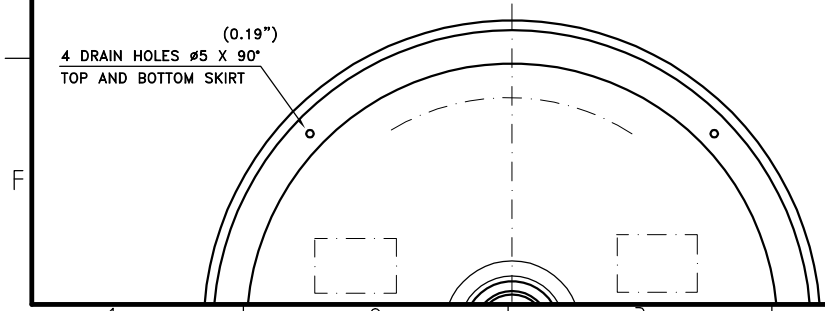



CAPACITY: 50±0.25L (13.21 ± 0.06 US Gal)  
 WEIGHT WITHOUT SPEAR: 12.5±0.5Kg (27.5 ± 1.10lb)  
 MATERIAL: STAINLESS STEEL, EN.10088-2 (1.4301) (AISI 304)  
 NECK: DRAFT SYSTEM



1	02.03.2017	M.Galindo	A.Salmerón	J.A.Capilla	Se cambia el espesor de los aros y por lo tanto, el peso del barril	
Rev.	FECHA	PROYECTO	DIBUJO	COMPROBÓ	DESCRIPCIÓN	
MODIFICACIONES Y ADICIONES						
PROYECTÓ	FECHA	NOMBRE	FIRMA	 <b>THIELMANN</b> THE CONTAINER COMPANY		
DIBUJÓ	17.02.2017	M. Galindo				
COMPROBÓ	17.02.2017	A. Salmerón				
		J. A. Capilla		DEPARTAMENTO	Oficina Técnica de diseño	
				PROYECTO	C592-50L-01/17	
Escala:	<b>50L EURONORM KEG</b> <b>PMX (USA MARKET)</b>				Nº de plano:	10.592.30Rev1
s/c						
Norma:					A-4	